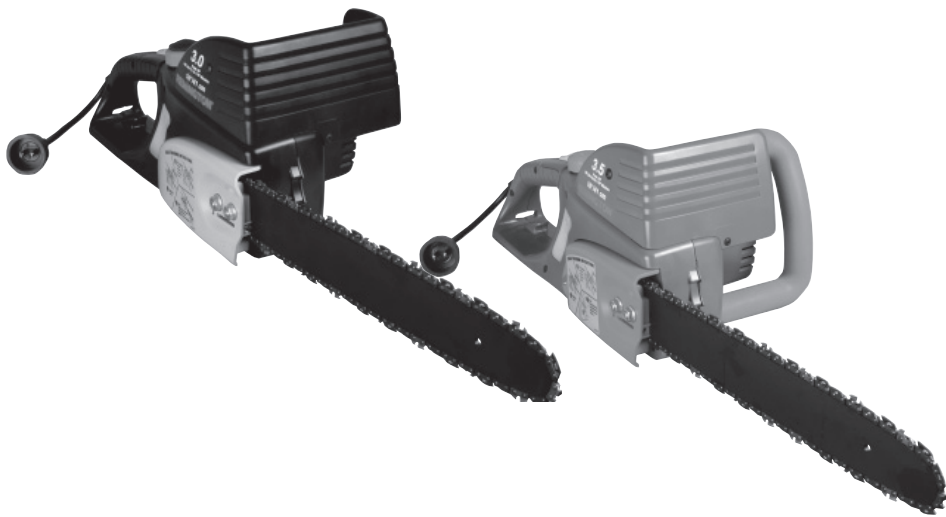


REMINGTON®

ELECTRIC CHAIN SAW

OWNER'S MANUAL

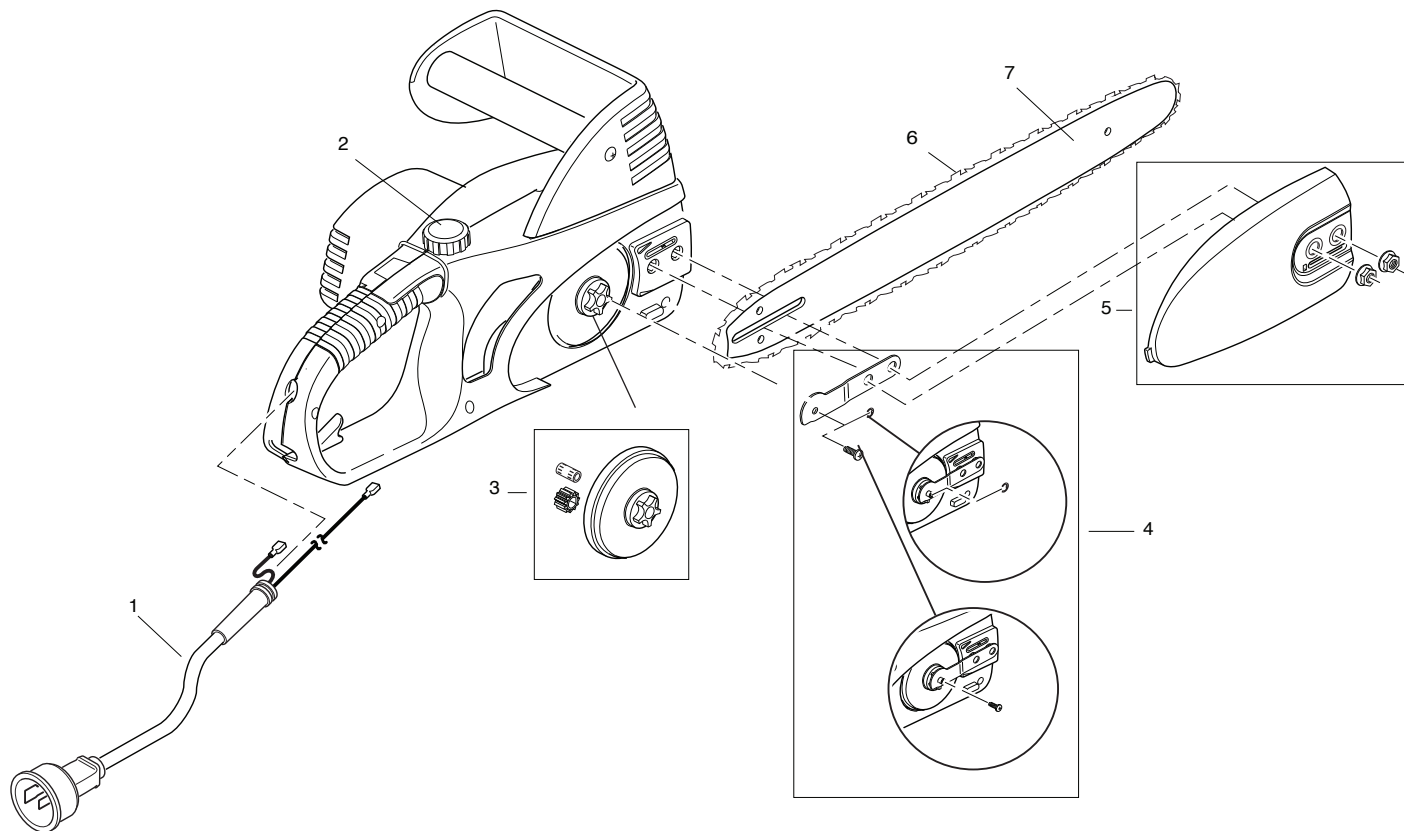
ENGLISH



MODELS EL-8: 107624-02, 107625-02, 111174-01

IMPORTANT: Read and understand this manual before assembling or operating this chain saw. Improper use of saw can cause severe injury. Keep this manual for future reference.

ILLUSTRATED PARTS BREAKDOWN/DESGLOSE ILUSTRADO DE PARTES/SCHÉMA DES PIÈCES
MODELS/MODELOS/MODÈLES 107624-02



PARTS LIST/LISTA DE REPUESTOS/LISTE DES PIÈCES

This list contains replaceable parts used in your chainsaw. When ordering parts, be sure to provide the correct model number (from the model plate), then the part number and description of the desired part.

Esta lista contiene partes reemplazables y que se utilizan en su sierra de cadena. Cuando solicite repuestos, asegúrese de facilitar el número correcto del modelo (de la placa del modelo), luego el número de parte y la descripción de la parte deseada.

La présente liste énumère les différentes pièces remplaçables qu'utilise votre scie à chaîne. Pour commander une pièce, ne manquez pas de fournir le bon numéro de modèle de votre scie (que vous trouverez sur sa plaque signalétique), puis le numéro et la description de la pièce désirée.

MODELS/MODELOS/MODÈLE 107624-02

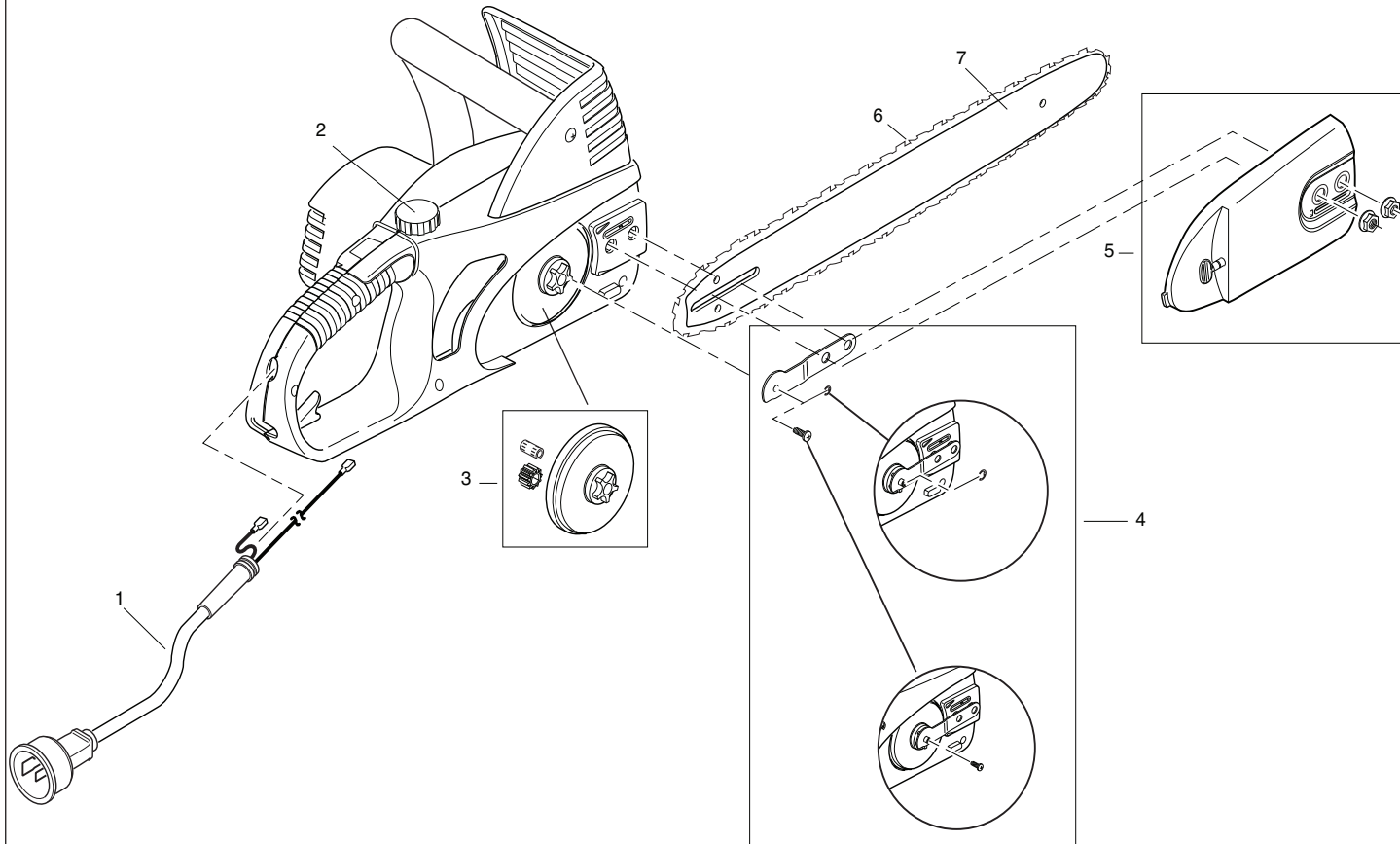
KEY NO./ NÚMERO CLAVE/N° DE RENVOI	PART NO./ NÚMERO DE PARTE/ N° DE PIÈCE	DESCRIPTION/DESCRIPCIÓN/DESCRIPTION	QTY./ CANTIDAD/ QTÉ
1	099829-04	Shrouded Cord/Cordón con recubrimiento/Corde renforcée	1
2	122512-01	Kit, Oil Cap/Includes: Oil Cap, Squeeze Bulb/ Juego, tapa del aceite/Incluye:Tapa del tanque de aceite, Depósito de aceite	1
3	122511-01	Trousse, bouchon du réservoir d'huile/Compris: Bouchon du réservoir, Réservoir d'huile Kit, Sprocket Gear/Includes: Bearing, Roller Sprocket, Sprocket, Gear, Drive IIT20DP Juego, engranaje del piñón/Incluye: Rodamiento de la rueda dentada del rodillo,Rueda dentada, Engranaje impulsor IIT 20DP	1
4	122515-01	Trousse, engrenages du pignon/Compris: Palier, pignon, Pignon, Engrenage d'entraînement IIT 20DP Kit, Sprocket Support/Includes: Sprocket Support, Shoulder Screw Pan-HD,E-Ring Juego, soporte del piñón/Incluye: Soporte de la rueda dentada, Tornillo cabeza redondeada con tope- HD, Anillo E	1
5	108640-01	Trousse, support de pignon/Compris: Support de pignon, Vis à épaulement - HD, Joint en E Kit, Sprocket Cover/Includes: Sprocket Cover Assembly, Guide Bar Nut (2) Juego, cubre-piñón/Incluye: Conjunto tapa de la rueda dentada, Tuerca de la barra guía(2)	1
6	EL16SB	Trousse, couvercle de pignon/Compris: Ensemble de couvercle de pignon, Écrou de barre de guidage (2) Chain, Saw (16"), Bulk Pack Cadena de la sierra (16 pulgadas), empacado en cantidad	1
7	107704-02	Scie mécanique (16 po), emballée en vrac Bar, Guide 16" Barra guía de 16 pulgadas Barre de guidage 16 po	1

67

www.renningforpowertools.com

FRANÇAIS

**ILLUSTRATED PARTS BREAKDOWN/DESGLOSE ILUSTRADO DE PARTES/SCHÉMA DES PIÈCES
MODELS/MODELOS/MODÈLES 107625-02, & 111174-01**



PARTS LIST/LISTA DE REPUESTOS/LISTE DES PIÈCES

This list contains replaceable parts used in your chainsaw. When ordering parts, be sure to provide the correct model number (from the model plate), then the part number and description of the desired part.

Esta lista contiene partes reemplazables y que se utilizan en su sierra de cadena. Cuando solicite repuestos, asegúrese de facilitar el número correcto del modelo (de la placa del modelo), luego el número de parte y la descripción de la parte deseada.

La présente liste énumère les différentes pièces remplaçables qu'utilise votre scie à chaîne. Pour commander une pièce, ne manquez pas de fournir le bon numéro de modèle de votre scie (que vous trouverez sur sa plaque signalétique), puis le numéro et la description de la pièce désirée.

MODELS/MODELOS/MODÈLES 107625-01, 107625-02, & 111174-01

KEY NO./ NÚMERO	PART NO./ NÚMERO	DESCRIPTION/DESCRIPCIÓN/DESCRIPTION	QTY./CANTIDAD /QTÉ	
			107625-01 107625-02	111174-01
1	099829-04	Shrouded Cord/Cordón con recubrimiento/Corde renforcée	1	1
2	107610-01	Cap, ReserVoir/Tapa del depósito/Bouchon du réservoir	1	1
3	122511-01	Kit, Sprocket Gear/Includes: Bearing, Roller Sprocket, Sprocket, Gear, Drive II 20DP Juego, engranaje del piñón/Incluye: Rodamiento de la rueda dentada del rodillo, Rueda dentada, Engranaje impulsor IIT 20DP Trousse, engrenages du pignon/Compris: Palier, pignon, Pignon, Engrenage d'entraînement IIT 20DP	1	1
4	122515-01	Kit, Sprocket Support/Includes: Sprocket Support, Shoulder Screw Pan-HD,E-Ring Juego, soporte del piñón/Incluye: Soporte de la rueda dentada, Tornillo cabeza redondeada con tope- HD, Anillo E Trousse, support de pignon/Compris: Support de pignon, Vis à épaulement - HD, Joint en E	1	1
5	108641-02	Kit, Sprocket Cover/Includes: Sprocket Cover Assembly Guide Bar Nut (2) Juego, cubre-piñón/Incluye: Conjunto tapa de la rueda dentada, Tuerca de la barra guía(2) Trousse, couvercle de pignon/Compris: Ensemble de couvercle de pignon, Écrou de barre de guidage (2)	1	1
6	EL16SB	Chain, Saw (16"), Bulk Pack Cadena de la sierra (16 pulgadas), empaçado en cantidad Scie mécanique (16 po), emballée en vrac	1	1
7	16SC	Bar, Guide 16" Barra guía de 16 pulgadas Barre de guidage 16 po	1	1

69

www.renningfontenpartools.com

FRANÇAIS